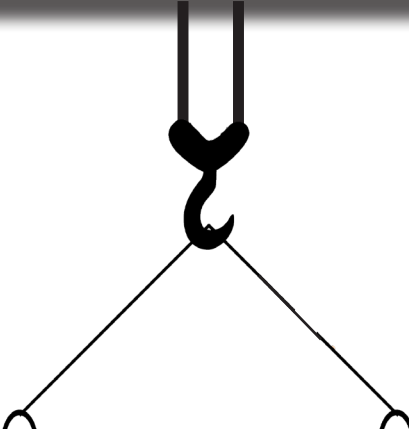
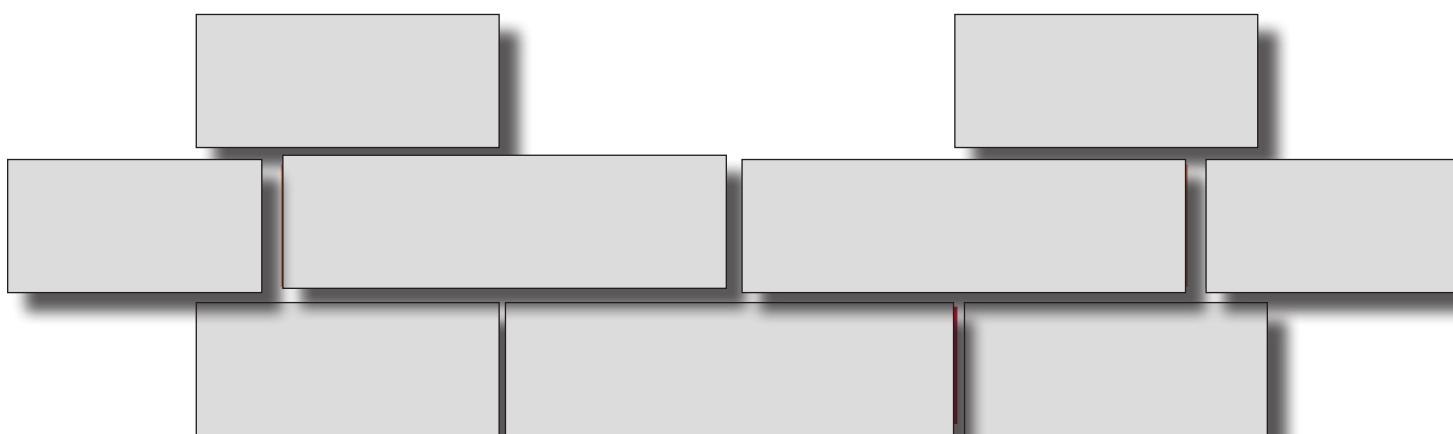


Réussite dans l'apprentissage



Guide de préparation pour utiliser le Localisateur



© 2022 Bow Valley College

Nous avons pris soin d'obtenir l'autorisation de reproduire ce matériel.
Les demandes de renseignements sur les droits d'auteur peuvent être adressées à :

Bow Valley College
345- 6e Avenue S.-E., Calgary (AB) T2G 4V1
Attn: Copyright Office
copyright@bowvalleycollege.ca



Cette licence permet aux utilisateurs de copier et de distribuer le matériel sur n'importe quel support ou format sous une forme non adaptée uniquement, à des fins non commerciales, et uniquement dans la mesure où l'attribution est donnée au créateur.

L'autorisation de reproduction à des fins commerciales doit être obtenue par écrit auprès de Bow Valley College.

Pour plus de renseignements au sujet du projet de localisateur Réussite dans l'apprentissage
Bow Valley College
345 – 6e Avenue S.-E., Calgary (AB) T2G 4V1
(403)410-3200
successinapprenticeship@bowvalleycollege.ca
www.reussitedanslapprentissage.ca

Le Localisateur a été développé dans le cadre du projet Réussite dans l'apprentissage.
Le Localisateur n'est pas autorisé à des fins de test formel et à enjeux élevés.



Ce projet est financé en partie par le Gouvernement du Canada par le Programme d'apprentissage, d'alphabétisation et d'acquisition des compétences essentielles pour les adultes.

The logo for the Government of Canada, featuring the word 'Canada' in a serif font with a small Canadian flag to its right.

Réussite dans l'apprentissage

Guide de préparation pour utiliser le Localisateur

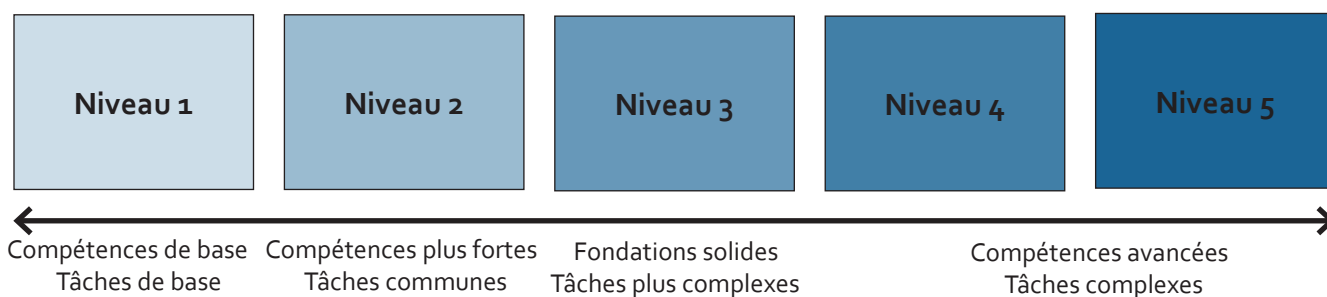
Le **Localisateur Réussite dans l'apprentissage** a été créé pour cerner les compétences importantes que nous utilisons pour travailler, apprendre et vivre. Celles-ci incluent la lecture, l'utilisation de formulaires et de documents et la résolution de problèmes impliquant des nombres. La recherche a démontré l'importance de ces compétences pour la réussite de la formation technique en apprentissage.

Le Localisateur est un outil d'évaluation informel conçu pour vous fournir de la rétroaction au sujet de vos compétences. Il vous permettra d'identifier vos points forts et vous aidera également à identifier les domaines pour lesquels vous devez vous exercer davantage. Vous pouvez utiliser vos résultats pour prendre des décisions en matière d'apprentissage.

Les compétences évaluées à l'aide du Localisateur comprennent notamment :

Lecture	Résoudre des problèmes et effectuer certaines tâches à l'aide de documents écrits comme des notes, des lettres, des courriels, des rapports, des brochures, des règlements, des manuels, des livres et des articles de presse.
Utilisation de documents	Résoudre des problèmes et effectuer certaines tâches à l'aide d'informations visuelles comme des graphiques, des listes, des tableaux, des panneaux, des symboles, des cartes, des images, des schémas et des étiquettes.
Calcul	Résoudre des problèmes et effectuer des tâches mathématiques comme la planification et la budgétisation, les mesures et estimations, l'analyse de données et l'utilisation d'argent.

Ces compétences se mesurent sur une échelle de 1 à 5. Le niveau 1 représente les compétences que l'on utilise pour effectuer des tâches de base. Les niveaux 4 et 5 représentent les compétences avancées que l'on utilise pour effectuer des tâches complexes. Au Canada, la plupart des emplois nécessitent des compétences de niveau 3 et plus.



Le Localisateur est conçu pour fournir une estimation générale des capacités aux niveaux 2 et 3.

Ce à quoi il faut s'attendre

Le **Localisateur Réussite dans l'apprentissage** contient une série de documents et de scénarios propres au milieu de travail et aux métiers. Vous utiliserez les documents fournis pour résoudre des problèmes et accomplir des tâches. Certains contenus vous seront familiers, d'autres non, mais toute l'information dont vous avez besoin pour répondre à chaque question se trouve dans le document fourni.

Il vous faudra 60 à 90 minutes pour terminer le Localisateur.

Vous pouvez remplir le Localisateur à l'aide de l'une ou l'autre de ces options :

1. Sur papier

Vous pouvez imprimer le Localisateur et le remplir à l'aide d'un stylo ou d'un crayon et d'un surligneur. Remettez le Localisateur papier complété à votre instructeur pour qu'il le corrige.

2. Version électronique

Vous pouvez remplir le Localisateur en ligne, en utilisant un logiciel de lecture/écriture de fichiers PDF (Acrobat). Assurez-vous de sauvegarder vos réponses et le fichier régulièrement. Remettez le fichier électronique complété du Localisateur à votre instructeur pour qu'il le corrige.

Conseils pour compléter le Localisateur

- Assurez-vous de lire attentivement les instructions du Localisateur.
- Prenez quelques minutes pour revoir tout son contenu.
- Lisez chaque question attentivement. Il s'agit d'une excellente stratégie pour remplir le Localisateur avec succès. Vous trouverez des informations dans les questions qui vous aideront à résoudre le problème.
- Certains des scénarios ne vous sont peut-être pas familiers, mais les informations dont vous avez besoin pour répondre aux questions sont contenues dans les documents fournis.
- Ayez confiance en vos capacités. Il s'agit de compétences que vous utilisez tous les jours.
- Vous pouvez utiliser une calculatrice manuelle de base ou la calculatrice de votre ordinateur.
- Certaines questions sont plus difficiles que d'autres. Nous vous encourageons à essayer de répondre à chacune d'entre elles.
- Remplissez le Localisateur sans aide. L'objectif du Localisateur est d'identifier les points forts de vos compétences et de mettre en évidence les domaines à améliorer.

Pour répondre aux questions

Chaque ensemble de questions vous dirigera vers un document.

Pour certaines questions, vous devrez **écrire ou taper votre réponse** dans l'espace prévu à cet effet. Il est inutile de faire des phrases complètes.

Entrez votre réponse ici

Pour certaines questions, vous devrez **mettre votre réponse en surbrillance** dans le document fourni.

Mettez votre réponse en surbrillance

Pour certaines questions, vous devrez **écrire ou taper votre réponse** dans le document fourni.

Candidature

Entreprise : *Rivard et Fils inc.*

Date : *21 jun 2022*

Nom : *S. Loranger*

Pour certaines questions, vous devrez **choisir votre réponse** dans le document que vous avez en main.



Examinez **les exemples de questions** retrouvées dans les pages suivantes.

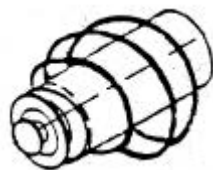
Problème de la valve de brassage.

Regardez le schéma et les pièces listées sur la page suivante à propos de la valve de brassage.

Les valves de brassage se trouvent dans les machines à café automatiques. Elles s'ouvrent pour permettre à l'eau chaude de se mélanger au café.

QUESTIONS

- A. Quel est le nom de la pièce montrée ici ?



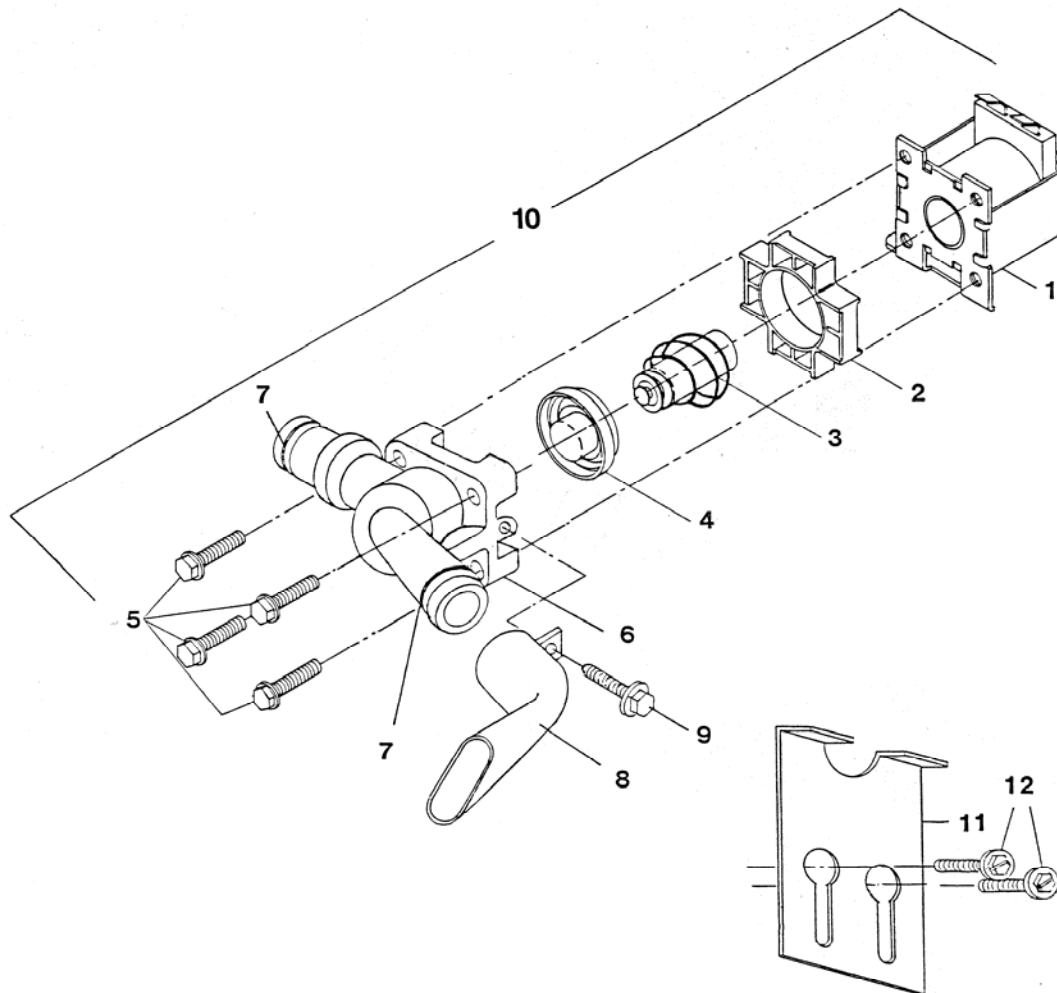
Armature et Ressort

- B. Quel est le numéro de pièce des deux anneaux en O utilisée dans cette valve ?

14759

- C. Sur le schéma, surlignez, entourez ou soulignez le dessin des pièces qui ne sont pas incluses dans la commande de la pièce 10.

Pièces 11 et 12



ASSEMBLAGE DE LA VALVE DE BRASSAGE

1.	bobine, rouge	30596
2.	Adaptateur	27787
3.	Armature et ressort	30598
4.	Diaphragme	27793
5.	Vis, montage	
6.	Corps de la valve de brassage, blanc	28732
7.	Anneau en « O » ½ x 5/8	14759
8.	Bec, valve de brassage, noir	28733
9.	Vis, 6x 5/16, PH, Type 25, SCP	28825
10.	Valve de brassage (inclut les pièces 1 à 9)	30854
11.	Pignon, rétenteur de la valve de brassage	28814
12.	Vis, 8-32 x 3/8, HH, SCP	14806

Note : les pièces 11 et 12 sont vendues séparément de la valve, pièce 10

